

JAC
M O T O R S

X2000

CARGO



MOTOR
2.0 TD

POTENCIA
134 HP

CAP. DE CARGA
1.6 TON

5 ★★★★★
AÑOS
DE GARANTÍA
o 150.000 km

MOTOR

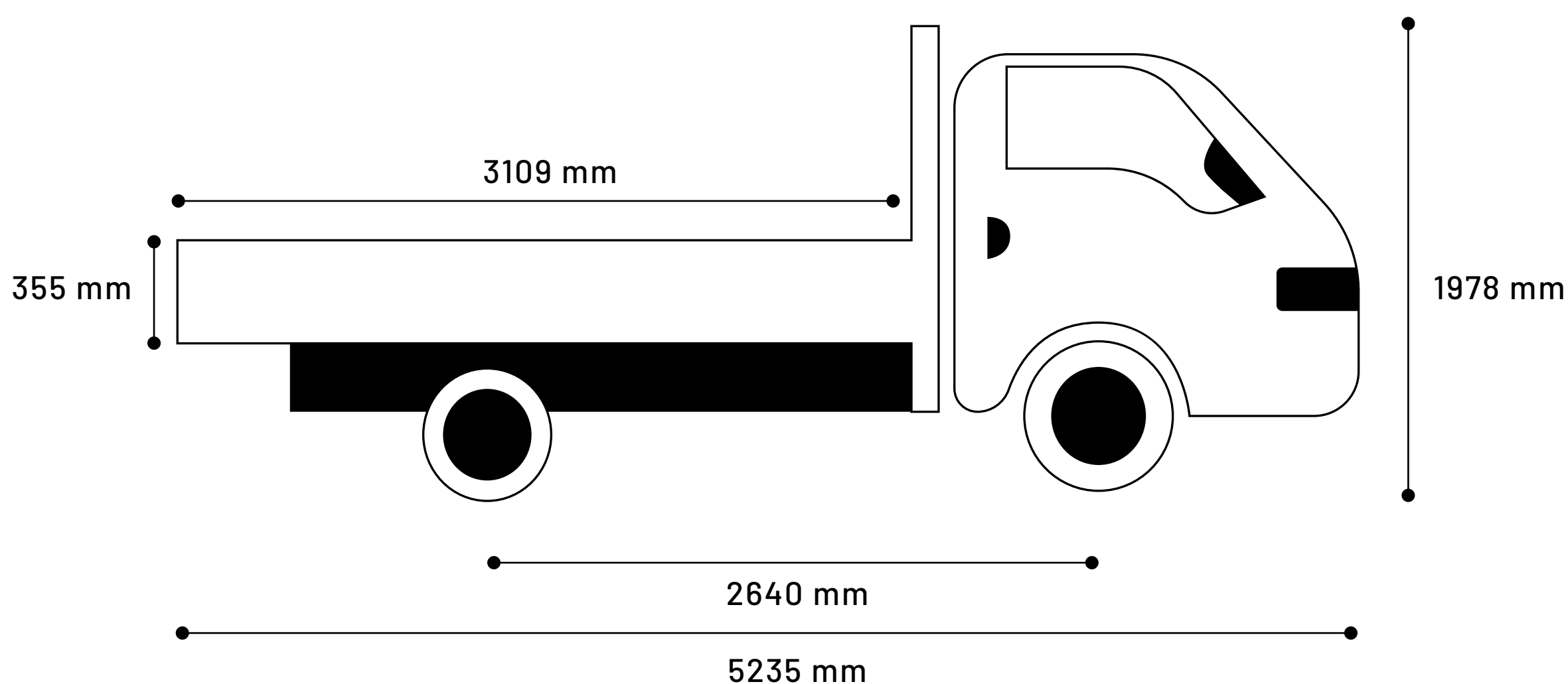
COMBUSTIBLE	DIESEL
CILINDRADA (cc)	1999
EMISIÓN	EURO V +DPF
POTENCIA MÁXIMA (kW/rpm)	100/3600
TORQUE (Nm/rpm)	285/2200-2600
ALIMENTACIÓN	COMMON RAIL TURBO INTERCOOLER

TRANSMISIÓN

TIPO	MANUAL 6 MARCHAS
TRACCIÓN	TRASERA

DIMENSIONES Y CHASIS

PLAZAS	2
DIMENSIONES CAMIÓN (LxAxH) (mm)	5235x1750x1978
DIMENSIONES FURGÓN (LxAxH) (mm)	3109x1650x355
DISTANCIA ENTRE EJES (mm)	2640
PESO EN VACÍO (kg)	1900
PESO BRUTO VEHICULAR (kg)	3500
CAPACIDAD DE CARGA (kg)	1600
CAPACIDAD TANQUE (Lts)	65
FRENOS DELANTEROS/TRASEROS	DISCOS VENTILADOS/TAMBOR
NEUMÁTICOS	195/70 R15
SUSPENSIÓN DELANTERA	INDEPENDIENTE DE DOBLE HORQUILLA CON BARRAS DE TORSIÓN
SUSPENSIÓN TRASERA	EJE RÍGIDO CON ELÁSTICOS



CONFORT

AIRE ACONDICIONADO

DIRECCIÓN ASISTIDA

INMOVILIZADOR DE MOTOR + ALARMA

CIERRE CENTRALIZADO DE PUERTAS POR COMANDO A DISTANCIA

ESPEJOS EXTERIORES CALEFACCIONADOS Y PLEGABLES ELÉCTRICAMENTE

ALZACRISTALES ELÉCTRICOS DELANTEROS

VOLANTE MULTIFUNCIÓN CON AJUSTE EN ALTURA

CONTROL DE VELOCIDAD CRUCERO

REPRODUCTOR DE RADIO MP3/AM/FM/CD CON BLUETOOTH

PORTA LENTES

GUANTERA CON LUZ

CONFORT

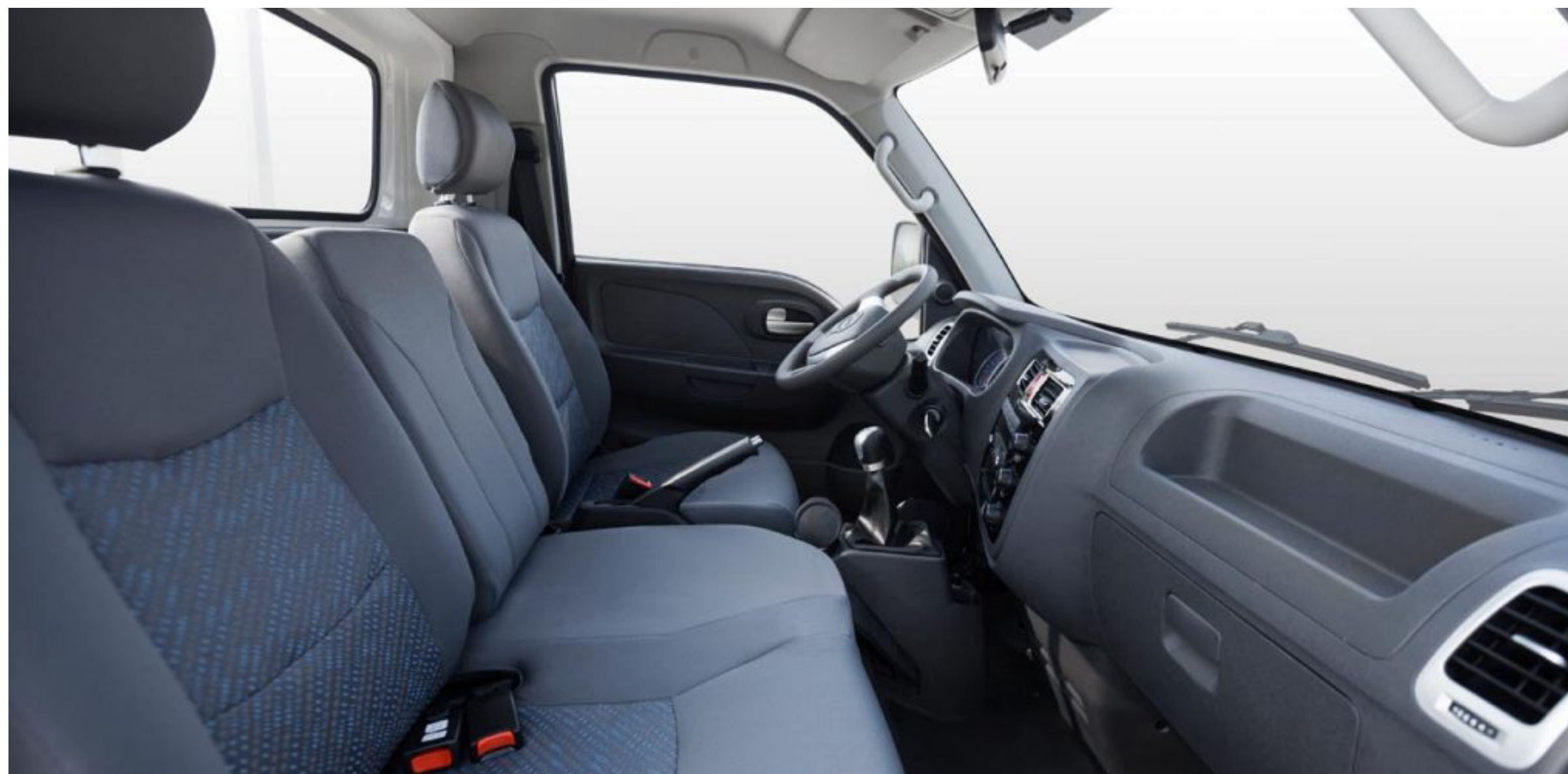
DOBLE AIRBAG

SISTEMA DE FRENOS ABS (ANTIBLOQUEO)

CINTURONES DE SEGURIDAD 3 PUNTOS CON PRETENSOR X2

LUCES DE CIRCULACIÓN DIURNA (DRL)

FAROS ANTINEBLA DELANTEROS



¿POR QUÉ COMPRAR UN CAMIÓN JAC?



Nº1
EN VENTAS

Porque es la marca líder en venta de camiones livianos de la última década en nuestro país

Ninguna marca puede ser líder en ventas durante tanto tiempo de manera consecutiva sin ser sinónimo de calidad y respaldo.

**LA MARCA
FUERTE**

Porque es la marca más vendida, también la más probada

Los camiones JAC han sido probados en diferentes industrias (Construcción, Metalúrgica, Agro, Logística, et) con excelentes resultados.

5 ★★★★★
AÑOS
DE GARANTÍA
o 150.000 km

Porque tiene la mejor garantía de camiones del mercado

Los camiones JAC ofrecen la mejor garantía porque cumplen con los más altos estándares de calidad y seguridad establecidos por el fabricante, lo que garantiza tu tranquilidad y la de tus operaciones comerciales.

**EL MEJOR SOCIO
PARA TU NEGOCIO.**





¿POR QUÉ COMPRAR TU JAC EN EL SHOPPING DE AUTOS?

1.

PORQUE SOMOS ESPECIALISTAS EN CAMIONES LIVIANOS.

Te brindamos asesoramiento profesional en ventas y buscamos la mejor opción para tu propósito comercial. Contamos con personal oficial altamente capacitado que te brindará información calificada y detallada de todos los productos de la marca. Con más información podrás tomar una mejor decisión.

2.

PORQUE ENCONTRÁS TODA LA OFERTA EN UN MISMO LUGAR.

Nuestra concesionaria tiene toda la línea de camiones JAC en el mismo lugar. Y te ofrece todo lo que necesitás para acceder a tu camión de una forma rápida y sencilla, sin vueltas ni complicaciones.

3.

PORQUE TE OFRECEMOS LA MEJOR FINANCIACIÓN.

Contamos con planes de Financiación flexibles y adaptables. Ponemos a tu alcance financiación a sola firma a través de CREDICAR® y Créditos y Leasings a través de las principales entidades bancarias de plaza.

4.

PORQUE TE OFRECEMOS MÁS RESPALDO.

Al elegir Shopping de Autos para comprar tu camión JAC, estás eligiendo comprar en un concesionario oficial de la marca JAC con el total respaldo de Grupo Fiancar, representante oficial de la marca en Uruguay.

COMPRA TU CAMIÓN JAC EN EL SHOPPING DE AUTOS



La confiabilidad de la marca N1 en Ventas y el Respaldo del Representante Oficial.



Shopping de Autos



 RUTA INTERBALNEARIA KM 22,500
CANELONES, URUGUAY

 0800 2525
 094 44 22 99

 WWW.SHOPPINGDEAUTOS.UY
 HOLA@SHOPPINGDEAUTOS.UY